

TurboRex®

ibW TurboRex® – DIN-Mischer decken das komplette Rührwerksspektrum von dünnflüssigen bis pastösen Medien ab. Dazu zählen schnell und langsam laufende Rührsysteme. Geeignet für den Betrieb unter Druck und Vakuum. Für alle Anwendungen bieten wir das passende Rührorgan, vom Propeller bis hin zum Ankerrührer an.

RÜHRWERKSTYPEN

TYP DR Schnellläufer

Speziell für einfache Rühraufgaben findet dieser Rührwerkstyp in fast allen industriellen Bereichen seine Anwendung.

TYP DRG Getrieberührwerk

Dieser Rührwerkstyp ist am vielfältigsten variierbar. Es kann je nach Bedarf und Anforderungen speziell angepasst werden.

TYP DRS/DRGS Seitenrührwerke

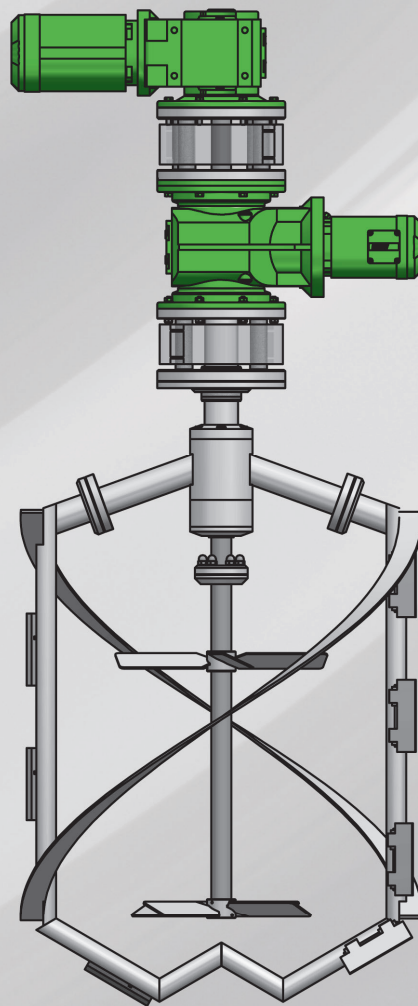
Speziell für Rühraufgaben in großen Behältern ausgelegt. Einbau von der Seite oder von unten.

TYP DRGM Magnetrührwerke

- vollkommene Trennung von Antrieb und Produktraum
- Produktraum ist hermetisch dicht [Anschweißflansch]
- für den Einbau von unten geeignet

TYP DRC/DRGC Containerrührwerke

Mischen das Medium direkt im IBC-Container. Einfachste Montage über die ibW Auflagetraverse.



TYP KOAXIALRÜHRWERK

QUALITÄTS-/ TECHNISCHE MERKMALE:

- robuste Ausführung, dadurch hohe Langlebigkeit
- nahezu wartungsfrei (ausgenommen Dichtungen und Getriebe)
- Baukastensystem



TYP DRG-120
REAKTORRÜHRWERK