

STATIVE

Rührwerk, Stativ und Behälter bilden eine funktionelle Einheit. Das Stativ als Bindeglied ist dabei entscheidend für die sichere und schnelle Handhabung des Rührwerkes. ibW Stative unterliegen gültigen EG-Richtlinien und Normen.

STATIV-TYPEN

TYP SHF (Fahrstative)

- mit H-Fuß oder Palettenfuß lieferbar
- wählbare Hubverstellung:
 - manuell per Seilwinde
 - elektrisch per Gewindespindel
- wählbare Behälterspannung:
 - Spanngurt
 - Spannzange
- Ausführung auch in Edelstahl möglich
- auf Wunsch auch nach ATEX lieferbar

TYP SHB (Bodenstative)

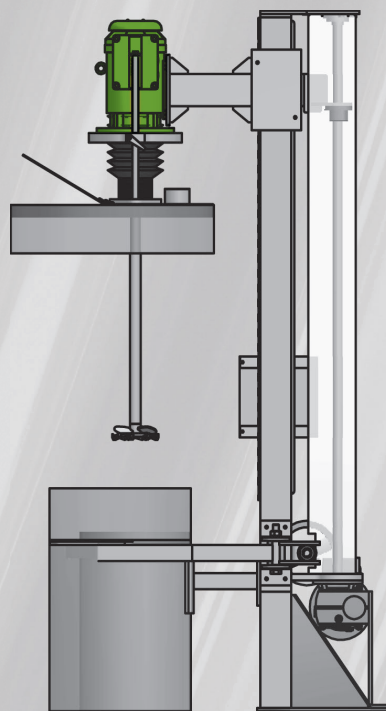
- mit Bodenplatte oder H-Fuß zum Verankern im Boden
- sonstige Daten siehe SHF

TYP SHW (Wandstative)

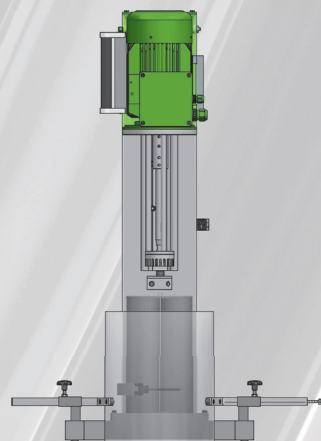
- zur Befestigung an der Wand
- sonstige Daten siehe SHF

TYP SHT (Tischstative)

- für kleinere Anwendungen im Technikumsbereich
- wählbare Hubverstellung:
 - per Gegengewicht und arretierbarer Gleitschiene
 - elektrisch per Gewindespindel
 - Zahnstangengewinde + Kurbel
- Behälterspannung
 - per seitlich verschiebbaren Spannarmen
 - Spannzange



TYP SHB



TYP SHT

QUALITÄTS-/ TECHNISCHE MERKMALE:

- wählbare Hubverstellung:
 - manuell per Trapezgewindespindel
 - elektrisch per Gewindespindel
- wählbare Behälterspannung:
 - Spanngurt
 - Spannzange
- Ausführung in Edelstahl möglich
- Ausführung in ATEX möglich
- auch als Kragarmausführung



TYP SHW
WANDSTATIV