

Боковые мешалки TurboRex[®], серия DRSK

Относительно недорогое и высокопрофессиональное
техническое решение для больших емкостей



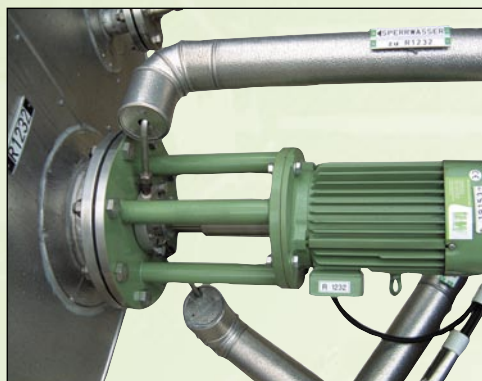
Боковые мешалки TurboRex[®]

предназначены для решения широкого спектра технологических задач, связанных с перемешиванием веществ в емкостях большого размера. За счет размещения и монтажа в боковой стенке емкости достигается высокая производительность в сочетании с упрощением производственного процесса в целом. Пространства вблизи дна и крышки остаются при этом совершенно свободными.

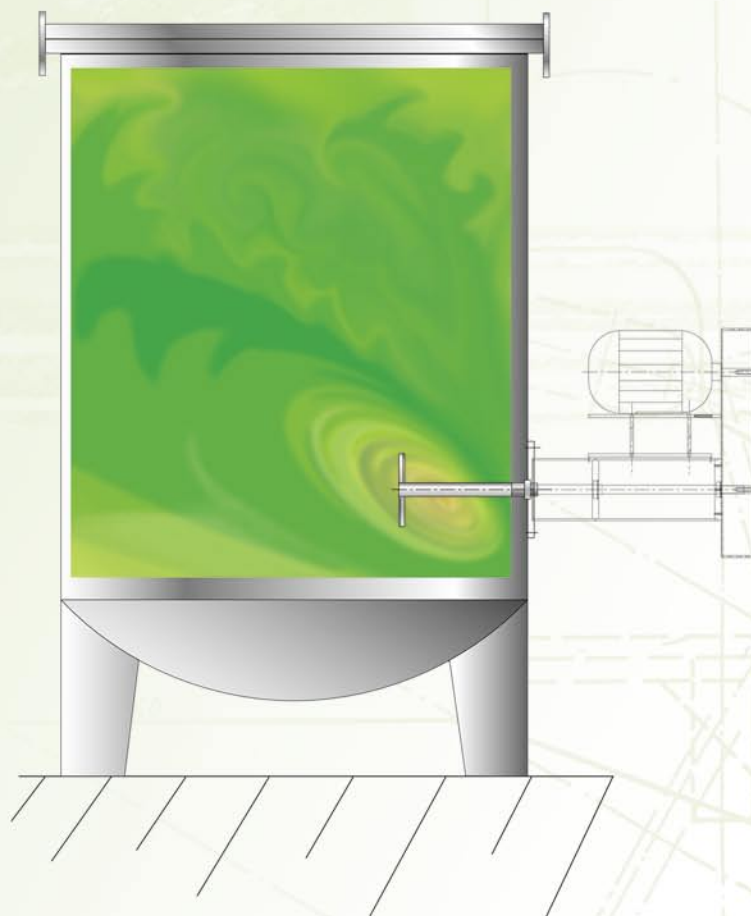
Благодаря своей незначительной длине вал мешалки подвергается меньшим изгибающим нагрузкам, что позволяет обходиться валами меньшего диаметра. Вследствие несимметричности потока, обусловленной боковым расположением мешалки, в большинстве случаев можно не принимать во внимание препятствия свободному прохождению потока, имеющиеся в емкости.



В емкостях с очень большим диаметром и относительно небольшой высотой сбоку, по окружности, устанавливается несколько мешалок рассматриваемого типа, располагающихся под углом к радиусам. Благодаря этому удается, в значительной степени, избежать образования отложений у дна.



Наличие монтажных фланцев различных размеров позволяет устанавливать рассматриваемые мешалки в емкости самых различных типов. Сочетая в одной емкости мешалки разных моделей и типоразмеров, во всех случаях можно добиться действительно максимальной производительности.



Rührwerkstechnik GmbH

Компания ibW Rührwerkstechnik GmbH - Ваш компетентный
партнер в обеспечении постоянно высокого качества!

ibW Rührwerkstechnik GmbH

Im unteren Ried 16

D-75382 Althengstett

Телефон: +49 70 51 / 93 01 00

Телефакс: +49 70 51 / 93 01 02

<http://www.ibw-ruehrer.de>

E-Mail: info@ibw-ruehrer.de

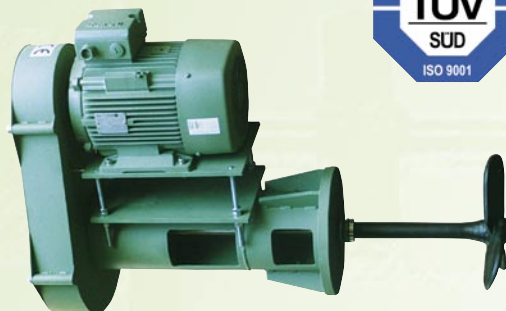
Тип TurboRex[®], серия DRSK

Боковые мешалки производства компании ibW



Высокая плавность хода, типичная для всех мешалок компании ibW, достигается за счет применения усиленных подшипниковых узлов закрытого типа, установленных в прочных и жестких стальных опорных конструкциях.

Широкий ассортимент предлагаемых нами смесительных инструментов позволяет обеспечивать выполнение самых высоких требований, предъявляемых к качеству и скорости перемешивания веществ. По заказу возможна также поставка торцевого уплотнения для монтажа сбоку. Оно устанавливается непосредственно у монтажного фланца, благодаря чему замена торцевого уплотнения осуществляется и быстрее, и проще. Поставляемое по специальному заказу уплотнение для перерывов в работе позволяет производить замену торцевого уплотнения при заполненной емкости.



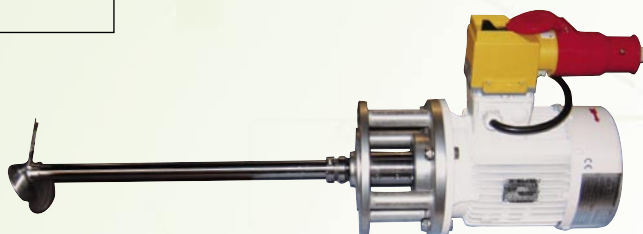
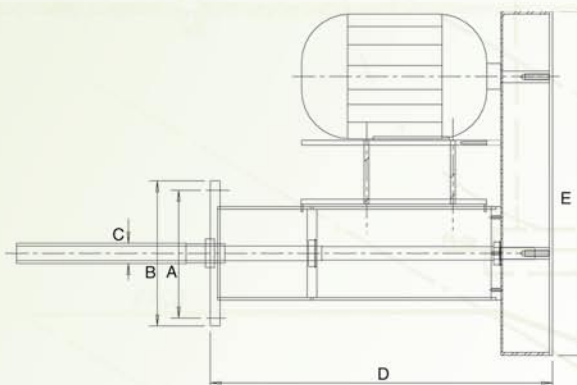
У серийно производимых мешалок все конструктивные элементы, непосредственно соприкасающиеся с обрабатываемыми веществами, изготавливаются из нержавеющей стали марки 1.4301 или 1.4571. Если мешалке предстоит работать в особо агрессивных средах, то ее конструктивные элементы, подвергающиеся воздействию такой среды, могут быть выполнены с покрытием из эбонита (марки „эмоксит“ - Enoxit). Все рассматриваемые мешалки стандартно поставляются с лакокрасочным покрытием зеленого цвета, оттенок RAL 6011 (цвета резины). По запросу возможны и иные цвета лакокрасочного покрытия.

Мешалки могут оборудоваться 2, 4 и 6-полюсными электродвигателями, выполненными согласно стандартам и нормам IEC (Международной комиссии по электротехнике). Серийные изделия выпускаются по степени (классу) защиты IP54. По желанию заказчика возможна также поставка мешалок с электродвигателями степени защиты IP55, а также с электродвигателями во взрывозащищенном исполнении по классам EExell-T3 или EExdell-T4.

МОДЕЛИ

Боковые мешалки TurboRex [®]	DRSK-40	DRSK-50	DRSK-60	DRSK-70
Размер А, Ø (мм)	265	265	300	350
Размер В, Ø (мм)	300	300	350	400
Размер С, Ø (мм)	30	30/40	50	80
Размер D (мм)	710	710	850	1000
Размер E (мм)	712	712	820	940
Максимальная длина смесительного инструмента	300	350	400	600/800
Мощность привода (кВт)	1,0-3,0	4,0-9,0	11,0-15,0	18,5-37

Фирма оставляет за собой право вводить изменения технического характера без предварительного уведомления.



ibW Rührwerkstechnik GmbH

Im unteren Ried 16

D-75382 Althengstett

Телефон: +49 70 51 / 93 01 00

Телефакс: +49 70 51 / 93 01 02

<http://www.ibw-ruehrer.de>

E-Mail: info@ibw-ruehrer.de

ibW
Rührwerkstechnik GmbH

060_RU_0807